



Installatiehandleiding

RVS nissen LED 30x30cm

Algemene richtlijnen en instructies voor de installatie van RVS nissen

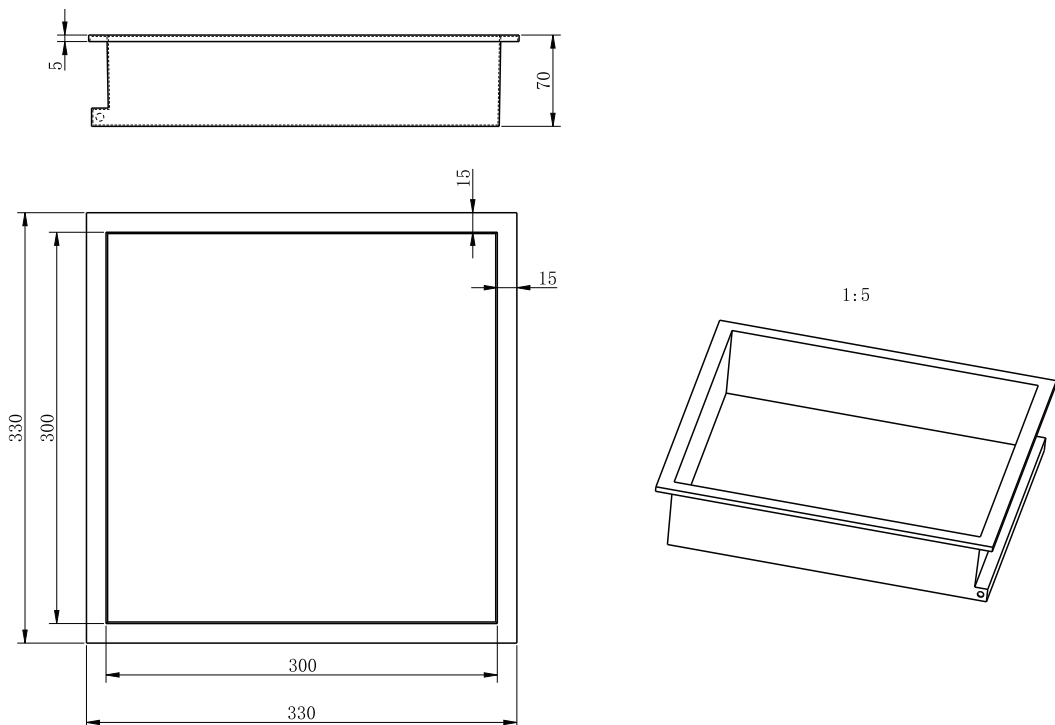


Beschrijving

Producteigenschappen

- Materiaal RVS 304
- Kleuren: Mat wit, Geborsteld nikkel, Geborsteld koper PVD, Gun metal PVD, Geborsteld goud PVD
- Geschikt voor natte ruimtes
- Te gebruiken bij renovatie of nieuwbouw
- Gemakkelijk te reinigen

Afmetingen



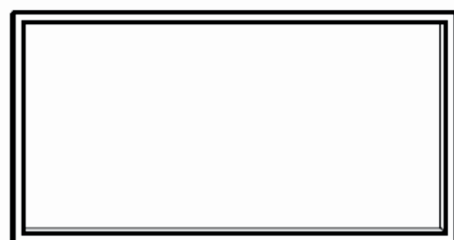
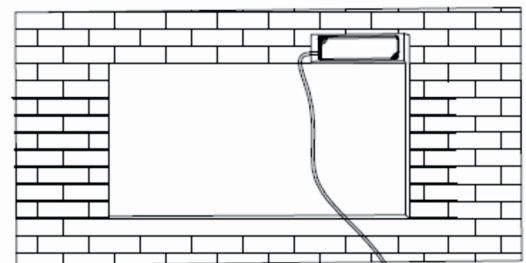
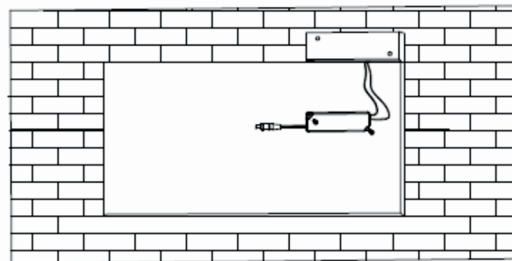
Veiligheidsmaatregelen

Tijdens installatie wordt aanbevolen om handschoenen te dragen om snijwonden te voorkomen



Vorbereiding

- De in Europa geldende sanitair voorschriften dienen in acht te worden genomen
- Controleer de geleverde nis vóór installatie op (transport) schade. Klachten op verwerkt materiaal kunnen niet in behandeling worden genomen. Uiteraard geldt dit niet voor een technische storing
- De muur waar de nis in wordt geplaatst mag geen draagmuur zijn
- De inbouwmaat en de buitenmaat van het product kunnen verschillen met 15mm in breedte en lengte. Meet daarom altijd ter plekke de werkelijke grootte van het product
- Maak een opening in de muur waar de nis moet worden geïnstalleerd, de afmetingen vind je op de technische tekening. Houd 5mm extra ruimte vrij voor de inbouwdiepte, lengte en breedte, meet de nis op voor de exacte maten
- Zorg ervoor dat de bedrading vrij is voor het aansluiten van de LED-verlichting
- Betegel de wand vóór het plaatsen van de nis
- Reinig de nis vóór installatie aan de binnen- en buitenzijde, reinig ook de opening waar de nis geplaatst zal worden
- Sluit de bedrading van de nis aan op de bedrading uit de muur, controleer de verlichting
- Breng siliconenkit aan op de opening tussen de achterzijde van de nisrand en de muur
- Plaats de nis in de opening
- Het frame van de nis kan op de wand (tegels) worden geplaatst
- Gebruik tape om de nis aan de muur te bevestigen en verwijder de tape na 24 uur



Onderhoud

Do's

- Na gebruik afspoelen met koud water en vervolgens drogen met een zachte, niet schurende doek
- Gebruik zeer milde reinigingsmiddelen zoals groene zeep
- Gebruik speciale sanitair reiniger voor metaal (afgestemd op het soort metaal van de nis)
- Een zachte tandenborstel kan gebruikt worden om lastig begaanbare hoekjes en randen te reinigen
- Droog na elk gebruik

Don'ts

- Reinigen met middel dat zout-, azijnzuur of een ander agressief zuur of chloor bevat
- Gebruiken van fosforhoudende (professionele) reinigingsmiddelen
- Verschillende schoonmaakmiddelen mengen
- Agressieve reinigingsmiddelen, schuurmiddelen, schuursponsjes en/of een microvezeldoek gebruiken
- Schoonmaakproducten laten intrekken
- Breng reinigingsmiddelen nooit direct op het te behandelen materiaal aan, maar eerst op een doek of spons

Let op! Huidverzorgingsproducten zoals shampoo, douchegel en vloeibare zeep kunnen verkleuringen veroorzaken