

WELLNESS



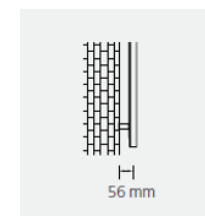
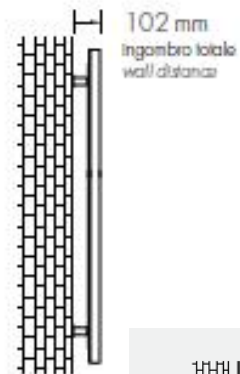
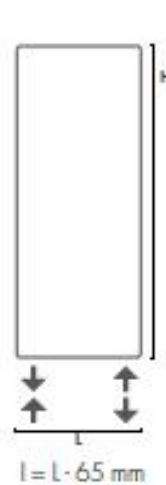
COBRILLO

MACAONE

Scheda tecnica - [Data sheet](#)

# MACAONE

disponibile in versione elettrica ed idraulica  
available in electric or hydraulic version



DIMENSIONI - DIMENSION



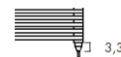
L (mm)	H (mm)	WATT Δ t50	VERSION	MODEL
430	1630	452	👉	hydraulic single
530	1630	478	👉	hydraulic single
630	1630	540	👉	hydraulic single

DIMENSIONI - DIMENSION



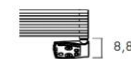
L (mm)	H (mm)	WATT	VERSION	MODEL
430	1630	500	👉	electric BASIC
430	1630	500	👉	electric EASY1
430	1630	500	👉	electric SMART
530	1630	500	👉	electric BASIC
530	1630	500	👉	electric EASY1
530	1630	500	👉	electric SMART
630	1630	500	👉	electric BASIC
630	1630	500	👉	electric EASY1
630	1630	500	👉	electric SMART

BASIC



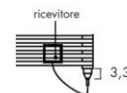
La versione Basic elettrica comprende: radiatore, resistenza elettrica in classe II e liquidi antigelo.  
The Basic electric version includes: radiator, class II resistance and antifreeze liquid.

EASY 1



La versione Easy 1 elettrica comprende: radiatore, resistenza elettrica in classe II, termostato analogico colore bianco o grigio a scelta e liquido antigelo.  
The Easy electric version includes: radiator, class II resistance, white or chrome (of your choice) and antifreeze liquid.

SMART



La versione Smart elettrica comprende: radiatore, resistenza elettrica in classe II, termostato eco design ambiente programmabile onde radio da installare a muro, ricevitore ad onde radio, montaggio dietro il radiatore e liquido antigelo.  
The Smart electric version includes: radiator, class II resistance, wall-mounted eco design radio waves programmable thermostat, radio wave receiver, mounting behind the radiator and antifreeze liquid.

COLORI - COLORS

Finiture Disponibili

FEEL

Finiture Disponibili

SPECIAL FEEL

STANDARD  
COLOR

per tutti i prodotti:  
for all products:

Ral 9016



OPZIONI COLORI  
COLOR OPTIONS

Ral 9003	Ral 7047	Ral 7035	Ral 9006	Ral 7042
Ral 9002	Ral 7032	Ral 1019	Ral 7006	Ral 7023
Ral 1013	Ral 1016	Ral 1023	Ral 8023	Ral 8029
Ral 3015	Ral 3000	Ral 3003	Ral 2013	
Ral 4009	Ral 4012	Ral 5014	Ral 7015	
Ral 7044	Ral 6019	Ral 6035	Ral 6005	Ral 5020
Ral 6027	Ral 5023	Ral 5007	Ral 5026	Ral 9005

COLORI SABBATI  
SANDED COLORS

Argento Sabbato 1021SB  
Sanded Silver 1021SB



Antracite Sabbato 7016SB  
Sanded Anthracite 7016SB



Quarzo Sabbato 1019SB  
Sanded Quartz 1019SB



Cortin Sabbato 1020SB  
Sanded Cortin 1020SB



Bianco Sabbato 9016SB  
Sanded White 9016SB



Altri colori speciali su richiesta.  
Other special colors on request.

# WELLNESS



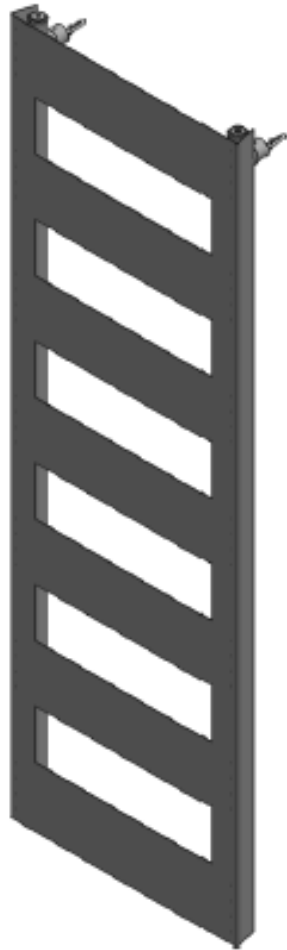
# COBRILLO

Manuale istruzioni e uso elettrico  
**Instruction and use manual electric**

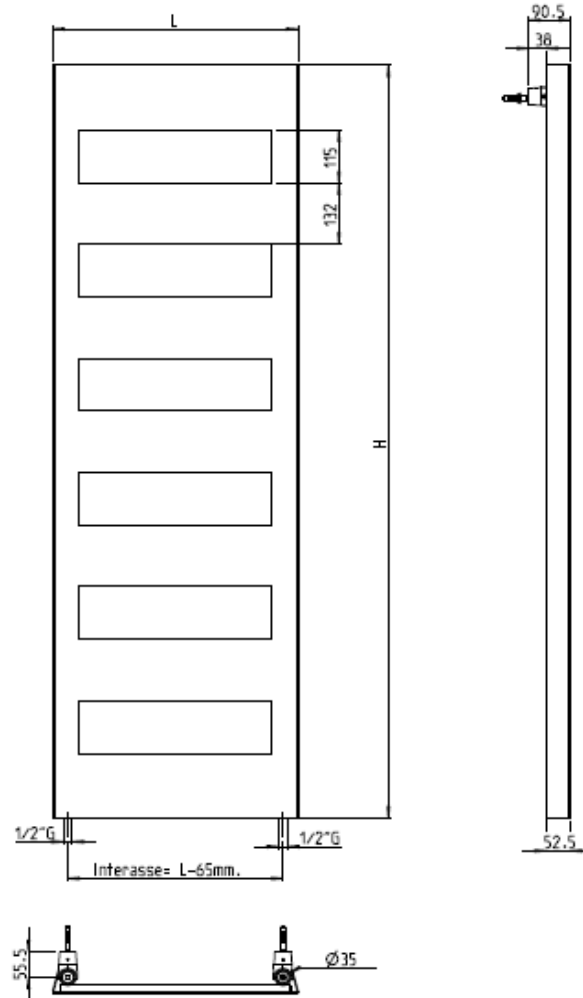


COBRILLO

DISEGNO TECNICO  
TECHNICAL DRAWING



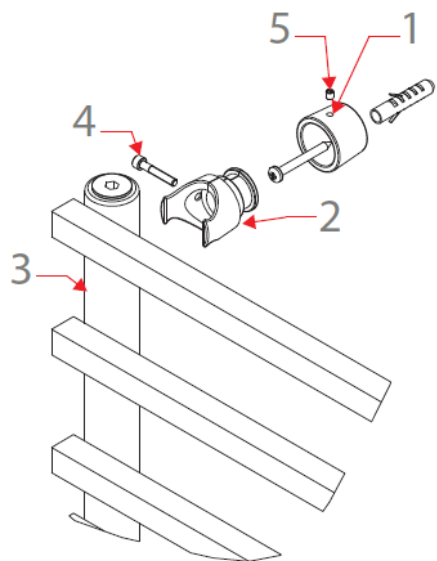
SCALA 2:25



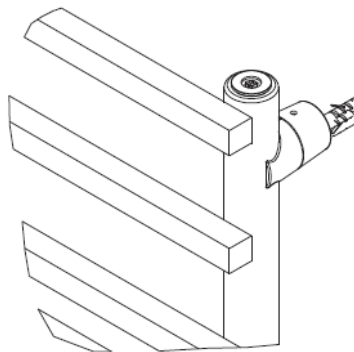
## ISTRUZIONI DI MONTAGGIO

### ASSEMBLY INSTRUCTIONS

- Attenzione l'installazione degli elementi riscaldanti deve essere eseguita da personale qualificato.
- Fissare a muro l'attacco a muro (1) utilizzando un tassello o un sistema di ancoraggio idoneo al tipo di muro esistente.
- Inserire le chele (2) sul collettore (3) stringendo leggermente la vite (4). Inserire il cilindro della chela nel fissaggio a muro e chiudere il grano (5). Serrare la vite (4).
- Nei radiatori elettrici sono normalmente previsti quattro attacchi a muro.
- Assicurarsi che il radiatore sia ben fissato.
- Attenzione, non arrampicarsi sul radiatore per nessun motivo, evitare di sovraccaricarlo



- Attention the installation of the heating elements must be carried out by qualified personnel.
- Fasten the wall attachment (1) to the wall using an anchor or anchoring system suitable for the type of existing wall.
- Insert the claws (2) on the manifold (3) by slightly tightening the screw (4). Insert the cylinder of the claw into the wall fixing and close the dowel (5). Tighten the screw (4).
- In electric radiators there are normally four wall connections.
- Make sure the radiator is securely attached.
- Attention, do not climb on the radiator for any reason, do not overload it



#### CONTENUTO DELLA SCATOLA

- Mensole di fissaggio a muro verniciato a polveri Poliesteri dello stesso colore del radiatore
- Manuale di istruzione e uso
- Conservare l'imballo originale fino alla completa installazione del radiatore

#### THE CONTENTS OF THE BOX

The packaging contains:

- Wall fixing brackets painted with Polyester powders in the same color as the radiator
- ½ "manual air vent valve and male cap with ½" o-ring
- Instruction and use manual
- Keep the original packaging until the radiator is completely installed

### MESSA IN USO ELETTRICO

- IL TERMOARREDO DEVE ESSERE INSTALLATO da un tecnico specializzato , seguendo le norme vigenti nel paese di installazione.
- Prima di collegare l'apparecchio alla tensione elettrica assicurarsi che i valori di allacciamento riportati sulla targhetta posta sull'apparecchio corrispondano a quelli della rete elettrica, in caso di dubbi consultare un professionista qualificato
- Nel fissare alla parete il termoarredo porre particolare attenzione a non danneggiare il termostato elettronico ed il cavo elettrico di collegamento.
- Verificare che non ci siano danneggiamenti sul cavo di alimentazione elettrica e su ogni parte del radiatore, in caso ci fossero, togliere immediatamente la tensione elettrica e chiamare un tecnico specializzato o l'assistenza tecnica Cobrillo

### MANUTENZIONE

Gentile Cliente, I prodotti Cobrillo sono stati progettati e costruiti per il riscaldamento domestico di tipo radiante convettivo la cui installazione deve essere fatta solo ed esclusivamente da tecnici qualificati a conoscenza delle normative di sicurezza vigenti nel luogo di installazione. Tuttavia vanno rispettate anche le seguenti generalità:

- I termoarredi vanno puliti periodicamente utilizzando un panno morbido ed appena inumidito con acqua per non rovinare la superficie verniciata e/o cromata . La pulizia del radiatore va sempre eseguita a radiatore freddo.
- Evitare di mettere panni bagnati sulla superficie del radiatore, potreste accelerare un processo di corrosione o danneggiarne il trattamento superficiale.
- Verificare periodicamente l'ancoraggio del radiatore al muro. Se il radiatore dovesse staccarsi dal muro potrebbe creare danni molto gravi a persone, animali, cose

### CARATTERISTICHE TECNICHE

- Le caratteristiche tecniche sono riportate sulla targhetta posta sull'apparecchio e ha le seguenti caratteristiche :
  - Tensione alimentazione 220-240V 50/60Hz, 1ph
  - Isolamento: CLASSE II
  - Grado di protezione IP44
  - Lunghezza cavo elettrico 1200 mm
- L'associazione tra resistenza elettrica e il modello del radiatore, permette di avere una temperatura superficiale dello stesso non superiore a 70°C circa.
- Il radiatore scalda salviette in oggetto viene caricato in fabbrica con una quantità di liquido speciale per ottimizzare la trasmissione del calore. Per questo motivo, nel caso che il liquido speciale fuoriesca dal radiatore, la riparazione deve essere effettuata solo tramite la ditta produttrice .
- E' vietata qualsiasi manomissione che ne fa' decadere immediatamente la garanzia.
- Il termostato può lavorare esclusivamente in coppia con una resistenza elettrica appositamente predisposta, dotata di sicurezze per limitare eccessi di temperatura e rendere sicuro il sistema qualora intervenissero fattori anomali (vd. Avvertenze e messa in uso ) .
- I prodotti Cobrillo sono protetti da una vernice ottenuta con l'utilizzo di polveri termoindurenti. I prodotti vengono verniciati dopo un'accurata preparazione per migliorare la resistenza alla corrosione che garantisce la protezione integrale e la duratura di tutte le superfici , la regolarità degli strati di vernice depositata e maggiore resistenza alle aggressioni.

### AVVERTENZE DI SICUREZZA

- IL TERMOARREDO DEVE ESSERE INSTALLATO da un tecnico specializzato , seguendo le norme vigenti nel paese di installazione
- IL TERMOARREDO DEVE ESSERE SEMPRE COLLEGATO AD UN TERMOSTATO AMBIENTE , come specificato nelle normative vigenti
- Il termoarredo va utilizzato solo per l'uso descritto nel manuale
- Il termoarredo viene consegnato in un imballo adeguato; rimuoverlo solo dopo averlo installato
- Non appoggiarlo a terra o a muro sul lato frontale, ma soltanto sul lato posteriore
- Non applicare al termoarredo accessori diversi da quelli prescritti o consigliati dal produttore
- Collegare alla rete elettrica il termoarredo solo dopo averlo fissato al muro
- I bambini sotto i 3 anni devono essere tenuti a distanza a meno che non siano sotto continua sorveglianza. I bambini di età compresa fra 3 e 14 anni e le persone con ridotte capacità fisiche, sensoriali e mentali, o prive di esperienza o conoscenze adatte, possono usare il termoarredo, a condizione che quest'ultimo sia stato posizionato o installato nella posizione normale prevista ed abbiano ricevuto istruzioni e formazione su come utilizzare l'apparecchio in maniera sicura e ne comprendano bene i potenziali pericoli. I bambini di età inferiore a 14 anni non devono collegare la spina di alimentazione, né regolare né pulire l'apparecchio.
- Se il cavo di alimentazione è danneggiato la riparazione o la sostituzione della resistenza elettrica completa deve essere effettuata direttamente dal costruttore o dal servizio di assistenza tecnica.
- Non impiegare prodotti corrosivi, abrasivi o solventi per la pulizia del radiatore e delle parti plastiche di contenimento delle parti elettriche
- Evitare il montaggio dei caloriferi in zone esposte ad acidi o vapori aggressivi
- I termoarredi possono essere usati per riscaldare, per mantenere calda la salvietta o per intiepidire i tessuti ma non per asciugare la biancheria
- Non porre pesi superiori a 5kg sul radiatore
- Verificare che non ci siano perdite di fluido, in caso di perdita chiudere immediatamente il radiatore agendo sulle valvole e chiamare l'assistenza tecnica Cobrillo o un tecnico specializzato.

E' ASSOLUTAMENTE VIETATO:

- Tagliare , danneggiare o modificare il cavo di alimentazione . Se il cavo di alimentazione è danneggiato la riparazione o la sostituzione della resistenza elettrica completa deve essere effettuata direttamente dal costruttore o dal servizio di assistenza tecnica.
- Dare alimentazione al controllo della resistenza scaldante prima di aver verificato la corretta installazione del termostato sul radiatore



## USE

- THE RADIATOR MUST BE INSTALLED by a specialized technician, following the regulations in force in the country of installation.
- Before connecting the appliance to the electrical voltage, make sure that the connection values shown on the plate located on the appliance correspond to those of the electrical network, if in doubt, consult a qualified professional
- When fixing the heated towel rail to the wall, pay particular attention not to damage the electronic thermostat and the electrical connection cable.
- Check that there are no damages on the power supply cable and on any part of the radiator, if there are, immediately disconnect the power supply and call a specialized technician or Cobrillo technical assistance

## MAINTENANCE

Dear Customer, Cobrillo products have been designed and built for convective radiant domestic heating, the installation of which must be done only and exclusively by qualified technicians who are aware of the safety regulations in force in the place of installation. However, the following generalities must also be respected:

- The heated towel rails should be cleaned periodically using a soft cloth slightly moistened with water to avoid damaging the painted and / or chromed surface. Cleaning the radiator should always be done with the radiator cold.
- Avoid putting wet cloths on the surface of the radiator, you could speed up a corrosion process or damage its surface treatment.
- Periodically check the anchoring of the radiator to the wall. If the radiator should become detached from the wall it could cause very serious damage to people, animals, things

## TECHNICAL FEATURES

- The technical characteristics are shown on the plate placed on the device and has the following characteristics :
  - Power supply voltage 220-240V 50 / 60Hz, 1ph
  - Insulation: CLASS II
  - Degree of protection IP44
  - Electric cable length 1200 mm
- The association between the electric heater and the radiator model allows to have a surface temperature of the same not higher than about 70 ° C.
- The towel radiator in question is loaded at the factory with a quantity of special liquid to optimize the transmission of heat. For this reason, in the event that the special liquid escapes from the radiator, repairs must only be carried out by the manufacturer.
- Any tampering that immediately invalidates the warranty is prohibited.
- The thermostat can only work in pairs with a specially prepared electrical resistance, equipped with safety devices to limit excess temperatures and make the system safe should anomalous factors intervene (see Warnings and putting into use).
- Cobrillo products are protected by a varnish obtained with the use of thermosetting powders. The products are painted after careful preparation to improve the corrosion resistance that guarantees the integral and long-lasting protection of all surfaces, the regularity of the layers of paint deposited and greater resistance to aggressions.

## SAFETY WARNINGS

- THE RADIATOR MUST BE INSTALLED by a specialized technician, following the regulations in force in the country of installation
- THE RADIATOR MUST ALWAYS BE CONNECTED TO AN ENVIRONMENT THERMOSTAT, as specified in current regulations
- The heated towel rail is to be used only for the use described in the manual
- The heated towel rail is delivered in an appropriate packaging; remove it only after installing it
- Do not place it on the ground or on the wall on the front side, but only on the rear side
- Do not apply accessories other than those prescribed or recommended by the manufacturer to the radiator
- Only connect the heated towel rail to the mains after fixing it to the wall
- Children under 3 years old must be kept away unless they are under constant surveillance. Children between 3 and 14 years of age and people with reduced physical, sensory and mental abilities, or lacking appropriate experience or knowledge, can use the heated towel rail, provided that it has been positioned or installed in the normal position expected and have received instructions and training on how to use the appliance safely and understand its potential dangers well. Children under the age of 14 must not connect the power plug, adjust or clean the appliance.
- If the power cable is damaged, the repair or replacement of the complete electric heater must be carried out directly by the manufacturer or by the technical assistance service.
- Do not use corrosive, abrasive or solvent products to clean the radiator and the plastic parts containing the electrical parts
- Avoid installing the heaters in areas exposed to aggressive acids or vapors
- The heated towel rails can be used to heat, to keep the towel warm or to warm the fabrics but not to dry the laundry
- Do not place weights over 5kg on the radiator
- Check that there are no fluid leaks, in the event of a leak, immediately close the radiator using the valves and call Cobrillo technical assistance or a specialized technician.
- IT IS ABSOLUTELY FORBIDDEN:
  - Cut, damage or modify the power cord . 203 / 5000
  - Risultati della traduzione
- If the power supply cable is damaged, the repair or replacement of the complete electrical resistance must be carried out directly by the manufacturer or by the technical assistance service.
- Power up the heating element control before checking the correct installation of the thermostat on the radiator

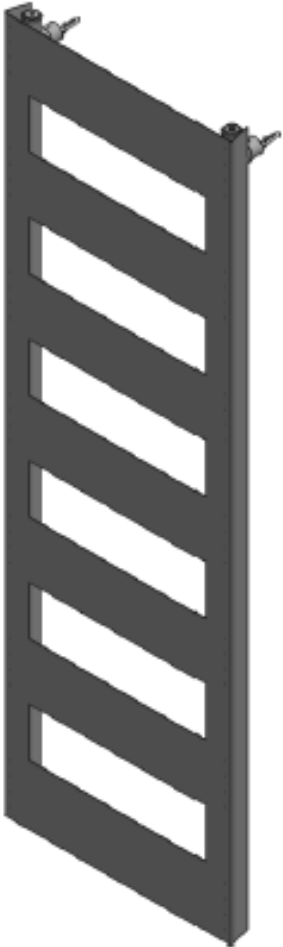
# WELLNESS



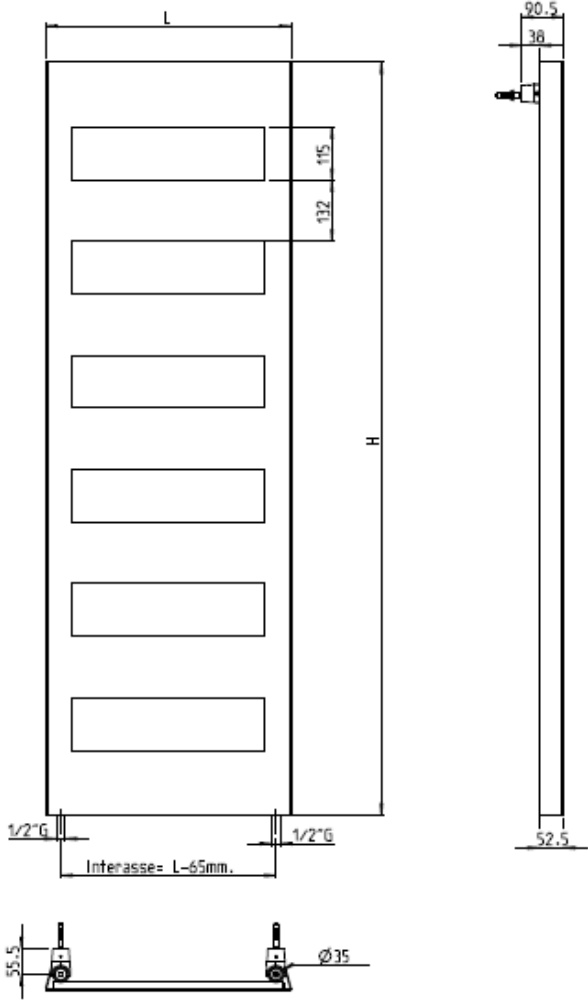
# COBRILLO

Manuale istruzioni e uso idraulico  
**Instruction and use manual hydraulic**

DISEGNO TECNICO  
TECHNICAL DRAWING



SCALA 2:25

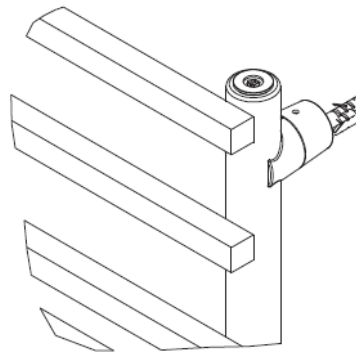
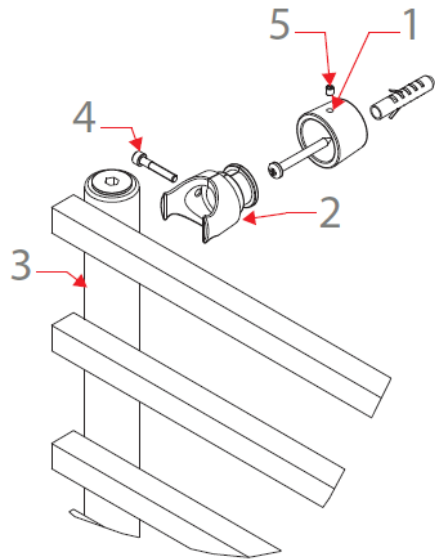




# ISTRUZIONI DI MONTAGGIO

## ASSEMBLY INSTRUCTIONS

- Attenzione l'installazione degli elementi riscaldanti deve essere eseguita da personale qualificato.
- Fissare a muro l'attacco a muro (1) utilizzando un tassello o un sistema di ancoraggio idoneo al tipo di muro esistente.
- Inserire le chele (2) sul collettore (3) stringendo leggermente la vite (4). Inserire il cilindro della chela nel fissaggio a muro e chiudere il grano (5). Serrare la vite (4).
- Nei radiatori elettrici sono normalmente previsti quattro attacchi a muro.
- Assicurarsi che il radiatore sia ben fissato.
- Attenzione, non arrampicarsi sul radiatore per nessun motivo, evitare di sovraccaricarlo



- Attention the installation of the heating elements must be carried out by qualified personnel.
- Fasten the wall attachment (1) to the wall using an anchor or anchoring system suitable for the type of existing wall.
- Insert the claws (2) on the manifold (3) by slightly tightening the screw (4). Insert the cylinder of the claw into the wall fixing and close the dowel (5). Tighten the screw (4).
- In electric radiators there are normally four wall connections.
- Make sure the radiator is securely attached.
- Attention, do not climb on the radiator for any reason, do not overload it

### CONTENUTO DELLA SCATOLA

- Mensole di fissaggio a muro verniciato a polveri Poliesteri dello stesso colore del radiatore
- Manuale di istruzione e uso
- Conservare l'imballo originale fino alla completa installazione del radiatore

### THE CONTENTS OF THE BOX

The packaging contains:

- Wall fixing brackets painted with Polyester powders in the same color as the radiator
- ½ "manual air vent valve and male cap with ½" o-ring
- Instruction and use manual
- Keep the original packaging until the radiator is completely installed

## MESSA IN USO

- Non collegare il radiatore idraulico alla rete idrica sanitaria
- Il radiatore deve mantenere una distanza adeguata dalle superfici che lo circondano
- Verificare che gli allacciamenti idraulici siano stati eseguiti correttamente
- Il radiatore deve essere installato, con relativo collaudo, ancora imballato nel polietilene di protezione e deve essere rimosso solamente al momento dell'utilizzo del radiatore
- Verificare che non ci siano perdite di fluido, in caso di perdita chiudere immediatamente il radiatore agendo sulle valvole e chiamare l'assistenza tecnico o un tecnico specializzato

## MANUTENZIONE

Gentile Cliente, I prodotti Cobrillo sono stati progettati e costruiti per il riscaldamento domestico di tipo radiante convettivo la cui installazione deve essere fatta solo ed esclusivamente da tecnici qualificati a conoscenza delle normative di sicurezza vigenti nel luogo di installazione. Tuttavia vanno rispettate anche le seguenti generalità:

- Dopo un primo riempimento i corpi scaldanti non debbono rimanere senza acqua e non devono essere svuotati periodicamente, questo evita la corrosione perforante del vs calorifero.
- Nel caso di utilizzo di inibitori di corrosione o di antigelo si deve tenere conto della loro compatibilità con i materiali che compongono i corpi scaldanti.
- I termoarredi vanno puliti periodicamente utilizzando un panno morbido ed appena inumidito con acqua per non rovinare la superficie verniciata e/o cromata . La pulizia del radiatore va sempre eseguita a radiatore freddo.
- Se il radiatore non si scalda correttamente, verificare se è presente aria al suo interno. Effettuate lo sfiato dell'aria operando sull'apposita valvola di sfogo, posizionata sul retro del radiatore. ATTENZIONE (in caso di apertura della valvola di sfogo aria, prestare molta attenzione ad eventuali schizzi d'acqua calda (circa 80°C) che potrebbe fuoriuscire, non avvicinarsi con il viso, pericolo di ustione).
- Per aumentare la durata del radiatore e del vostro impianto di riscaldamento, la qualità del liquido del circuito di riscaldamento deve seguire la normativa UNI 8065.
- Evitare di mettere panni bagnati sulla superficie del radiatore, potreste accelerare un processo di corrosione o danneggiarne il trattamento superficiale.
- Verificare periodicamente l'ancoraggio del radiatore al muro. Se il radiatore dovesse staccarsi dal muro potrebbe creare danni molto gravi a persone, animali, cose

## AVVERTENZE DI SICUREZZA

- IL TERMOARREDO DEVE ESSERE INSTALLATO da un tecnico specializzato , seguendo le norme vigenti nel paese di installazione.
- Il termoarredo va utilizzato solo per l'uso descritto nel manuale.
- Il termoarredo viene consegnato in un imballo adeguato , rimuoverlo solo dopo averlo installato
- Non applicare al termoarredo accessori diversi da quelli prescritti o consigliati dal produttore
- I bambini sotto i 3 anni devono essere tenuti a distanza a meno che non siano sotto continua sorveglianza.
- I bambini di età compresa fra 3 e 14 anni e le persone con ridotte capacità fisiche, sensoriali e mentali, o prive di esperienza o conoscenze adatte, possono usare il termoarredo, a condizione che quest'ultimo sia stato posizionato o installato nella posizione normale prevista ed abbiano ricevuto istruzioni e formazione su come utilizzare l'apparecchio in maniera sicura e ne comprendano bene i potenziali pericoli.
- Non impiegare prodotti corrosivi, abrasivi o solventi per la pulizia del radiatore e delle parti plastiche di contenimento delle parti elettriche
- Evitare il montaggio dei caloriferi in zone esposte ad acidi o vapori aggressivi
- I termoarredi possono essere usati per riscaldare, per mantenere calda la salvietta o per intiepidire i tessuti ma non per asciugare la biancheria
- Non porre pesi superiori a 5kg sul radiatore
- Verificare che non ci siano perdite di fluido, in caso di perdita chiudere immediatamente il radiatore agendo sulle valvole e chiamare l'assistenza tecnica Cobrillo o un tecnico specializzato.

## USE

- Do not connect the hydraulic radiator to the sanitary water network
- The radiator must maintain an adequate distance from the surfaces surrounding it
- Check that the hydraulic connections have been made correctly
- The radiator must be installed, with its testing, still packed in protective polyethylene and must be removed only when the radiator is used
- Check that there are no fluid leaks. In case of leakage close the radiator immediately by acting on the valves and call technical assistance or a specialized technician

## MAINTENANCE

Dear Customer, Cobrillo products have been designed and built for convective radiant domestic heating, the installation of which must be done only and exclusively by qualified technicians who are aware of the safety regulations in force in the place of installation. However, the following generalities must also be respected:

- After a first filling, the heating bodies must not remain without water and must not be emptied periodically, this avoids the perforating corrosion of your heater.
- When using corrosion or antifreeze inhibitors, their compatibility with the materials that make up the heating bodies must be taken into account.
- The heated towel rails should be cleaned periodically using a soft cloth slightly moistened with water in order not to damage the painted and / or chromed surface. Cleaning the radiator should always be done with the radiator cold.
- If the radiator does not heat up correctly, check if there is air inside it. Remove the air by operating on the appropriate vent valve, located on the back of the radiator. ATTENTION (in case of opening of the air vent valve, pay close attention to any splashes of hot water (about 80 ° C) which could escape, not come close to your face, risk of burns).
- To increase the life of the radiator and your heating system, the quality of the liquid in the heating circuit must follow the UNI 8065 standard.
- Avoid putting wet cloths on the surface of the radiator, you could speed up a corrosion process or damage its surface treatment.
- Periodically check the anchoring of the radiator to the wall. If the radiator should become detached from the wall it could cause very serious damage to people, animals, things

## SAFETY WARNINGS

- THE RADIATOR MUST BE INSTALLED by a specialized technician, following the regulations in force in the country of installation.
- The heated towel rail is to be used only for the use described in the manual.
- The heated towel rail is delivered in an appropriate packaging, remove it only after installing it
- Do not apply accessories other than those prescribed or recommended by the manufacturer to the radiator
- Children under 3 years old must be kept away unless they are under constant surveillance.
- Children between 3 and 14 years of age and people with reduced physical, sensory and mental abilities, or lacking appropriate experience or knowledge, can use the heated towel rail, provided that it has been positioned or installed in the normal position expected and have received instructions and training on how to use the appliance safely and understand its potential dangers well.
- Do not use corrosive, abrasive or solvent products to clean the radiator and the plastic parts containing the electrical parts
- Avoid installing the heaters in areas exposed to aggressive acids or vapors
- The heated towel rails can be used to heat, to keep the towel warm or to warm the fabrics but not to dry the laundry
- Do not place weights over 5kg on the radiator
- Check that there are no fluid leaks, in the event of a leak close the radiator immediately by acting on the valves and call Cobrillo technical assistance or a specialized technician.

WELLNESS



COBRILLO

Garanzia  
**Warranty**

## GARANZIA

- COBRILLO SRL garantisce i prodotti illustrati nei termini e per il periodo di tempo stabilito dalla legge nazionale di recepimento della Direttiva GARANZIE 1999/44/CE e 2011/83/UE, vigente nel paese in cui il cliente (consumatore) ha acquistato il prodotto con marchio COBRILLO SRL. La garanzia COBRILLO SRL non è comunque sostitutiva di quella prevista a norma di legge.
- La GARANZIA decorre dalla data di acquisto comprovata da un documento con validità fiscale (fattura, ricevuta fiscale o scontrino di vendita) riportante l'indicazione del prodotto stesso.
- In caso di difetti di materiale o lavorazione, COBRILLO SRL provvederà gratuitamente alla riparazione, sostituzione delle parti difettose o sostituzione dell'intero prodotto secondo quanto stabilito dalla Direttiva GARANZIE 1999/44/CE, rimanendo esclusa ogni altra forma di indennizzo tanto legale che convenzionale fatti salvi gli obblighi di legge.
- La garanzia sarà operante previo esame dei difetti e delle loro cause presso la sede della Cobrillo Srl. Il materiale da sostituire o riparare dovrà essere consegnato franco magazzino presso la Cobrillo Srl.
- L'eventuale sostituzione di componenti difettosi o di una parte dei suddetti prodotti, non prorogherà l'originario termine di garanzia. La garanzia sulle parti sostituite cesserà pertanto unitamente allo scadere del periodo di garanzia inizialmente stabilito sul prodotto completo.
- In caso di difetti di materiale o lavorazione, Cobrillo Srl. provvederà gratuitamente alla sostituzione della parte difettosa o alla riparazione / sostituzione dell'intero prodotto, a propria discrezionalità e comunque nel rispetto dei termini di legge; rimane tassativamente esclusa ogni forma di indennizzo tanto legale che convenzionale, fatto salvo quanto previsto da norme imperative
- La garanzia decade se viene manomessa e/o rimossa l'indicazione del lotto di produzione.
- La casa costruttrice declina ogni responsabilità per eventuali danni che possano, direttamente o indirettamente, derivare a persone o animali domestici o cose in conseguenza alla mancata osservanza di tutte le prescrizioni indicate nell'apposito libretto d'istruzione di montaggio e manutenzione del prodotto.
- Non sono ritenute in garanzia le parti del prodotto che, inviate per la riparazione presso sede autorizzata COBRILLO SRL, subissero danni durante il tragitto.

### La garanzia opera solo se :

- il cliente abbia effettuato il saldo dei pagamenti nei termini prestabiliti;
- il materiale sia stato immagazzinato in buone condizioni e al riparo dalle intemperie prima di essere installato
- il materiale non abbia subito danneggiamenti durante il trasporto, le movimentazioni o l'installazione;
- non siano state effettuate manomissioni o riparazioni dei prodotti senza l'autorizzazione della Cobrillo Srl;
- Non siano stati effettuati svuotamenti o caricamenti periodici dell'impianto;
- Le caratteristiche dell'impianto seguono i valori della normativa UNI 8065;
- I tappi e gli accessori utilizzati siano quelli regolarmente forniti dalla Cobrillo;
- i radiatori non siano collegati all'impianto dell'acqua calda sanitaria o ad impianti con vaso di espansione aperto;
- In caso si utilizzi un inibitore di corrosione, sia compatibile con tutti i materiali presenti nei corpi scaldanti.
- la pressione e la temperatura di esercizio indicate sul manuale corrispondano a quelle di utilizzazione;
- il circuito sia esente da residui di metallo, calamina, grasso e non ci sia presenza di gas. Prima della messa in funzione dell'impianto, eseguire un lavaggio per eliminare residui di lavorazione meccanica e/o residui in fase d'installazione.
- il Cliente non esegua modifiche o variazioni di sua iniziativa sui materiali in contestazione senza il nostro preventivo benestare
- Non vengano riscontrati danni al prodotto dovuti ad interventi da parte di personale non autorizzato;
- Non ci siano anomalie o guasti dipendenti dalla rete d'alimentazione elettrica;
- Non sussista malfunzionamento dovuto ad errato dimensionamento;
- Si utilizzano parti o ricambi originali e autorizzate da COBRILLO SRL;
- Non sussistano danni causati da incidenti, incendi, calamità naturali, sinistri in genere;





## WARRENTY

- COBRILLO SRL guarantees the products illustrated in the terms and for the period of time established by the national law transposing the WARRANTIES Directive 1999/44 / EC and 2011/83 / EU, in force in the country in which the customer (consumer) purchased the product with brand COBRILLO SRL. The COBRILLO SRL guarantee is not in any case a substitute for the one provided for by law.
- The WARRANTY starts from the purchase date proven by a document with fiscal validity (invoice, tax receipt or sales receipt) showing the indication of the product itself.
- In case of defects in material or workmanship, COBRILLO SRL will repair, replace defective parts or replace the entire product free of charge in accordance with the WARRANTY Directive 1999/44 / EC, excluding any other form of compensation, both legal and conventional. without prejudice to legal obligations.
- The warranty will be effective after examining the defects and their causes at the Cobrillo Srl headquarters. The material to be replaced or repaired must be delivered ex warehouse to Cobrillo Srl.
- Any replacement of defective components or part of the aforementioned products will not extend the original warranty period. The warranty on replaced parts will therefore cease together with the expiry of the warranty period initially established on the complete product.
- In the event of defects in material or workmanship, Cobrillo Srl. Will replace the defective part free of charge or repair / replace the entire product, at its discretion and in any case in compliance with the terms of the law; all forms of compensation, both legal and conventional, are strictly excluded, except as required by mandatory rules
- The warranty lapses if the indication of the production batch is tampered with and / or removed.
- The manufacturer declines any responsibility for any damage that may, directly or indirectly, derive to people or pets or things as a result of failure to comply with all the requirements indicated in the specific product assembly and maintenance instruction booklet.
- Parts of the product which, sent for repair to an authorized COBRILLO SRL site, are damaged during the journey are not considered as guarantees.

### The warrenty only works if :

- the customer has made the balance of payments within the pre-established terms;
- the material has been stored in good condition and protected from the weather before being installed
- the material has not been damaged during transport, handling or installation;
- there has been no tampering or repair of the products without the authorization of Cobrillo Srl;
- Periodic emptying or loading of the system has not been carried out;
- The characteristics of the system follow the values of the UNI 8065 standard;
- The caps and accessories used are those regularly supplied by Cobrillo;
- the radiators are not connected to the domestic hot water system or to systems with an open expansion tank;
- If a corrosion inhibitor is used, it is compatible with all the materials present in the heating bodies.
- the operating pressure and temperature indicated in the manual correspond to those of use;
- the circuit is free from metal, calamine, grease residues and there is no gas. Before starting the system, wash it to eliminate mechanical processing residues and / or residues during installation.
- the Customer does not make any changes or variations on his own initiative on the contested materials without our prior approval
- There are no damages to the product due to interventions by unauthorized personnel;
- There are no anomalies or faults dependent on the power supply network;
- There is no malfunction due to incorrect sizing;
- Original parts or spare parts used and authorized by COBRILLO SRL are used;
- There are no damages caused by accidents, fires, natural disasters, accidents in general;



COBRILLO



COBRILLO

**Cobrillo s.r.l.**  
via Torrione 30/I - 28021 BORGOMANERO - NO  
Tel. 0322068247  
E-mail [info@cobrillo.com](mailto:info@cobrillo.com)  
C.F. e Partita IVA 02549080030  
Reg. Imprese - Nr. REA  
[www.cobrillo.com](http://www.cobrillo.com)